

BREUER LEHMANN

RECHTSANWÄLTE

URKUNDE

zur Vorlage gegenüber Dritten zum Nachweis
der Priorität und Urheberschaft

Dokumenten-Nr.

2970

Inhaber der Urkunde:

Herr Harald Günther

Aussteller dieser Urkunde

BREUER LEHMANN RECHTSANWÄLTE

Steinsdorfstraße 20

80538 München

Zeitpunkt der Ausstellung dieser Urkunde

Datum: 2015:04:13

Uhrzeit: 14:32:40+02:00



Angaben zur Person, auf die diese Urkunde ausgestellt wurde

Person 1 von 1

Anrede	Herr		
Name	Günther		
Vorname	Harald		
Straße	Pfaffenherdstrasse	Hausnummer	59
Postleitzahl	90559	Ort	Burgthann



Grafik/Text 1 von 5



Medientyp	Bild
Dateityp	jpg
Dateigröße [Byte]	12628
Dateiname	Rundbogenfenster01.jpg
Hochgeladen von (IP-Nummer)	79.208.27.250
Hochgeladen Zeitpunkt	2015-04-13T14:28:22+02:00

Facts:

Rundbogenfensterscheibe

Spezifikationen:

Rundbogenfensterscheibe für
Lego® Window 1 x 2 x 2 2/3 Design-30044
Breite ca. 12,5mm



Fortsetzung Grafik/Text 1 von 5

Höhe ca. 20,5mm

Tiefe

ca. 1,6mm

Material:

Acrylnitril-Butadien-Styrol glasklar



Grafik/Text 2 von 5



Medientyp	Bild
Dateityp	jpg
Dateigröße [Byte]	13427
Dateiname	Rundbogenfenster02.jpg
Hochgeladen von (IP-Nummer)	79.208.27.250
Hochgeladen Zeitpunkt	2015-04-13T14:28:36+02:00



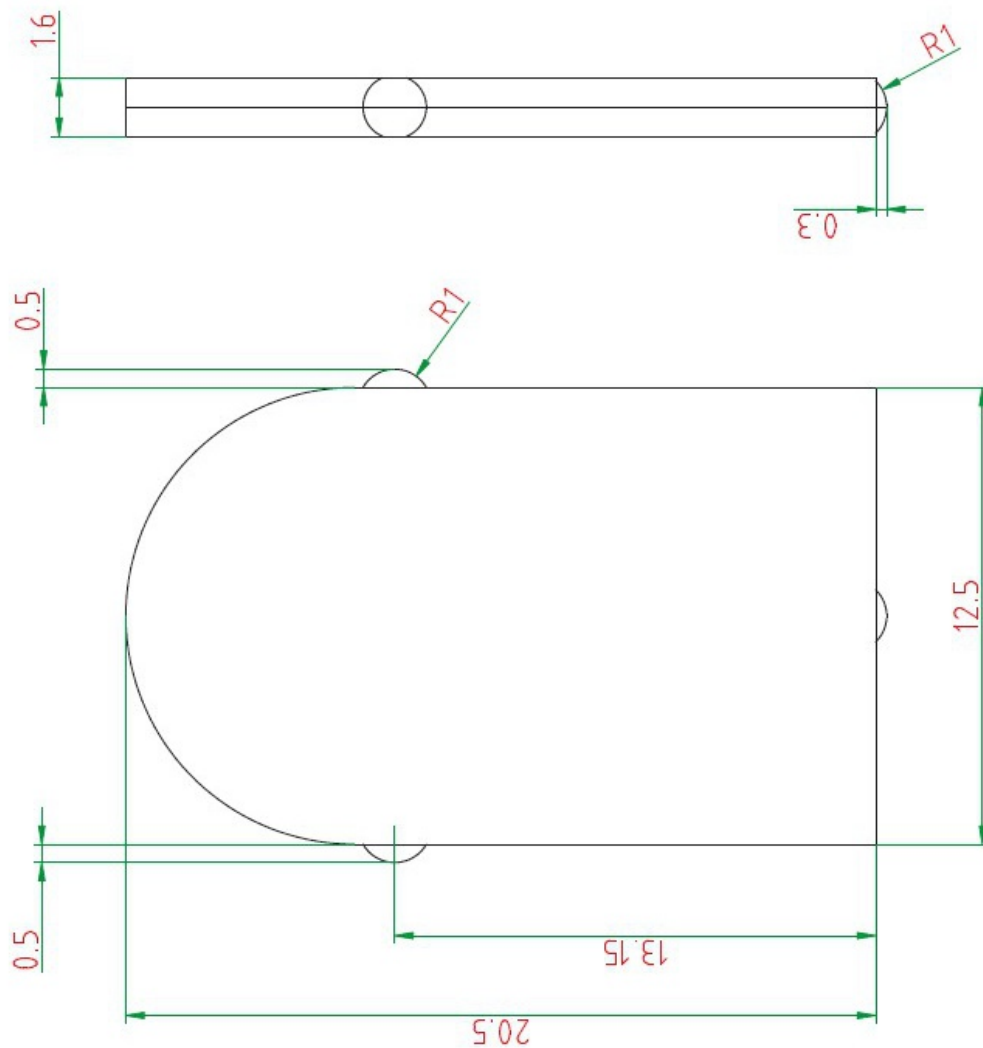
Grafik/Text 3 von 5



Medientyp	Bild
Dateityp	jpg
Dateigröße [Byte]	15712
Dateiname	Rundbogenfenster03.jpg
Hochgeladen von (IP-Nummer)	79.208.27.250
Hochgeladen Zeitpunkt	2015-04-13T14:28:40+02:00



Grafik/Text 4 von 5



Mat:ABS glasklar
Oberfläche: hochglanz poliert
Schwund 0.7%

Medientyp	Bild
Dateityp	jpg
Dateigröße [Byte]	36980
Dateiname	Rundbogenfenster04.jpg
Hochgeladen von (IP-Nummer)	79.208.27.250
Hochgeladen Zeitpunkt	2015-04-13T14:28:47+02:00

Zeichnung



Grafik/Text 5 von 5



Medientyp	Bild
Dateityp	png
Dateigröße [Byte]	192243
Dateiname	Anwendungsbeispiel.png
Hochgeladen von (IP-Nummer)	79.208.27.250
Hochgeladen Zeitpunkt	2015-04-13T14:28:59+02:00
Anwendungsbeispiel	



Aussteller / This certificate has been issued by

BREUER LEHMANN RECHTSANWÄLTE

Steinsdorfstraße 20

80538 München

www.breuerlehmann.de

Telefon: +49 (0) 89 6666 10 89

email: info@breuerlehmann.de

Die Rechtsanwälte Dennis Breuer, LL.M. und Volker Lehmann, LL.M. sind als Rechtsanwälte in der Bundesrepublik Deutschland zugelassen und als solche Mitglieder der Rechtsanwaltskammer München, www.rak-muenchen.de.

Hinweise / About

Diese Urkunde stellt einen Prioritätsnachweis dar. Dieser Prioritätsnachweis verwendet eine digitale Signatur mit einem Zeitstempel der Bundesdruckerei gemäß § 2 Ziffer 2 SignaturG.

This document is a CERTIFICATE OF ORIGIN AND PRIORITY. This Certificate is hereby issued to prove the origin and priority of the works mentioned above. It allows to prove ownership in copyright matters et al. We use trusted digital timestamping issued by the Bundesdruckerei - a company with more than 200 years services carried out in Berlin on behalf of the German state - <http://www.bundesdruckerei.de/en>



Die Zeitangaben sind nach DIN ISO 8601 : JJJJ:MM:TT T hh:mm:ss+zz. Angabe der Zeit für die Zeitzone Berlin, Deutschland : zz=+02 Sommerzeit / zz=+01 Winterzeit.